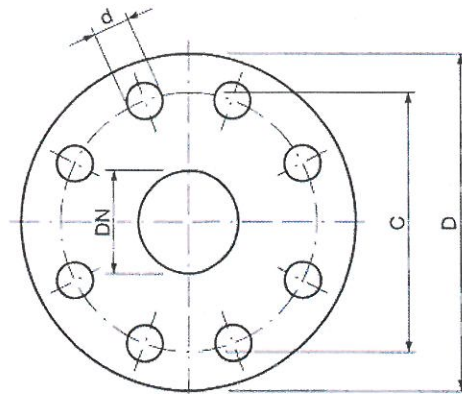


FLANSCHABMESSUNGEN

gem. DIN 2501

Induflex



Technische Änderungen vorbehalten

DN	PN 6 - DIN 2501				PN 10 - DIN 2501			
	AD D mm	Schrauben- Ø C mm	Anzahl Löcher	Bohrlöcher Ø d mm	AD D mm	Schrauben, Ø C mm	Anzahl Löcher	Bohrlöcher Ø d mm
15	80	55	4	11	95	65	4	14
20	90	65	4	11	105	75	4	14
25	100	75	4	11	115	85	4	14
32	120	90	4	14	140	100	4	18
40	130	100	4	14	150	110	4	18
50	140	110	4	14	165	125	4	18
65	160	130	4	14	185	145	4	18
80	190	150	4	18	200	160	8	18
100	210	170	4	18	220	180	8	18
125	240	200	8	18	250	210	8	18
150	265	225	8	18	285	240	8	22
175	295	255	8	18	315	270	8	22
200	320	280	8	18	340	295	8	22
250	375	335	12	18	395	350	12	22
300	440	395	12	22	445	400	12	22
350	490	445	12	22	505	460	16	22
400	540	495	16	22	565	515	16	26
450	595	550	16	22	615	565	20	26
500	645	600	20	22	670	620	20	26
600	755	705	20	26	780	725	20	30
700	860	810	24	26	895	840	24	30
800	975	920	24	30	1015	950	24	33
900	1075	1020	24	30	1115	1050	28	33
1000	1175	1120	28	30	1230	1160	28	36
1200	1405	1340	32	33	1455	1380	32	39
1400	1630	1560	36	36	1675	1590	36	42
1600	1830	1760	40	36	1915	1820	40	48
1800	2045	1970	44	39	2115	2020	44	48
2000	2265	2180	48	42	2325	2230	48	48
2200	2475	2390	52	42	2550	2440	52	56
2400	2685	2600	56	42	2760	2650	56	56
2600	2905	2810	60	48	2960	2850	60	56
2800	3115	3020	64	48	3180	3070	64	56
3000	3315	3220	68	48	3405	3290	68	62