



© 2023 by Induflex Schlauch- und Kompensatoren GmbH | Technische Änderungen vorbehalten. | Subject to technical changes.

Materialer

- **Ventilgehäuse**
Aluminiumkokillenguss
- **Ventilteile**
Messing MS58 und rostbeständiger Stahl EN 1.4523.
- **Packungen**
EPDM
- **Kunststoffteile**
ELF Orgalloy
- **Anschlussmöglichkeiten**
 - IG 3/4" (Standard)
 - **NiTO Nippel** 1/2", 3/4", 1"
 - **Schlauchnippel** 1/2", 3/4", 1"

Für diese Pistole steht ein reichhaltiges Zubehör, z.B. verschiedene Strahlrohre mit stufenlos einstellbarer Düse, mit Spritzwinkel bis ca. 65° in unterschiedlichen Längen sowie Winkelspürohre, Verlängerungsrohre etc. zur Verfügung.

Anwendung

- Für Spül- und Reinigungsaufgaben in Industrie und Handwerk, wo eine wassersparende und gegen Stöße und das Hinunterfallen widerstandsfähige Pistole verlangt wird.
- Für Wasser mit oder ohne Seifen-Lösungen, z.B. für Abspülen, Abwaschen, Abspritzen sowie Auftragen von Seife.
- Stufenlos variabel, von einem konzentrierten Strahl bis zu einem Strahl mit einem Streuwinkel von 60°.
- Die Charakteristik des Strahls ist ohne Werkzeug einstellbar.
- Die Pistole ist aus Sicherheitsgründen abschließbar, so dass der Abzugshebel nicht betätigt werden kann, wenn die Pistole abgeschlossen ist.
- Thermischer Handschutz.
- Ergonomisch korrektes Design.
- Die äußerste Spitze der Pistole ist aus chemikalienfestem Gummi hergestellt, der Schläge und Stöße von außen aufnimmt und dadurch die Pistole schützt.

Technische Daten

- **Arbeitsdruck** max. 25 bar
- **Temperatur** max. 90°C
Darf nicht bei Dampf angewandt werden!
- **Volumenflow** (bei 5 bar):
 - 2-Düse 20 L/Min.
 - 3-Düse 30 L/Min.
 - 4-Düse 40 L/Min.
 - 6-Düse 60 L/Min.
- **Gewicht** 0,7 Kg.
Pat. pend.



Anwendung

Die Pistole zeichnet sich aus durch elegantes Design, funktionelle Konstruktion und durch die Verwendung von sehr haltbaren Materialien. Anwendung: Zum Spülen, Reinigen und Bewässern in leichter Industrie und im Haus und Garten.

1. Stufen lose Regulierung der Wassermenge.
2. Einstellung des Strahls von scharf auf Sprühen.
3. Abzug mit AN/AUS Funktion.
4. Anschlussmöglichkeit an 1/2" oder 3/4" Schläuche.

Technische Daten

Arbeitsdruck/Temperatur

- Max. 6 bar bei max. 40 °C.
- Max. 4 bar bei max. 60 °C.
- Temp. 0 - 60 °C

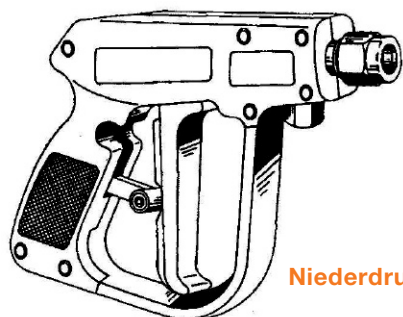
Bei 3 bar Wasserdruck:

- 8,5 Liter/Min. mit scharfem Strahl.
- 10,5 Liter/Min. mit Sprühstrahl.

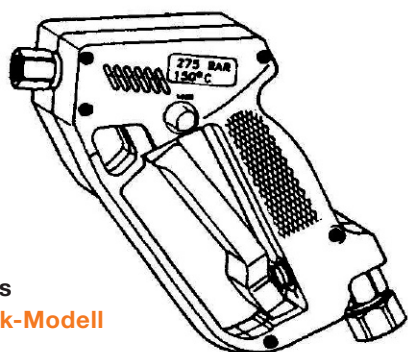
Ventilteile

- Messing MS58 und rost-beständiger Stahl EN 1.4523.
- **Packungen** EPDM.
- **Kunststoffteile** ELF Orgalloy
- **Gewicht** 295 g

Für diese Pistole steht ein reichhaltiges Zubehör, z.B. verschiedene Strahlrohre mit stufenlos einstellbarer Düse, mit Spritzwinkel bis ca. 65° in unterschiedlichen Längen sowie Winkelspülrohre, Verlängerungsrohre etc. zur Verfügung.



Niederdruck-Modell



handliches
Hochdruck-Modell
Typ „PW“

Die Hochleistungs-Spritz-Pistolen „GJ“ sind in verschiedenen Typen für einen vielseitigen Anwendungsbereich – z.B. vom Hochdruckmodell (bis PN 275) zum Autowaschen bis zum Niederdruckmodell (bis PN 17) für allgemeine Reinigungsvorgänge – erhältlich.

Robuste Ausführung mit unempfindlichem Kunststoff-Gehäuse, stabilem, wärmebeständigem Nylongriff und Schutzbügel.

Leichtgängiger Ventilhebel ermöglicht exaktes Dosieren des Wasserstrahls. Durch Einrasten einer Abzugssperre wird der Ventilhebel auf „Aus“-Position blockiert, um ein unbeabsichtigtes Betätigen zu verhindern. Nach erneutem Betätigen springt die Abzugssperre selbsttätig zurück und die Pistole ist betriebsbereit.

Alle Pistolen sind mit Schlauch-Anschlussgewinde 1/4" (3/8") IG lieferbar. Adapter gibt es bis 3/4" (1") IG o. AG

Technischen Besonderheiten

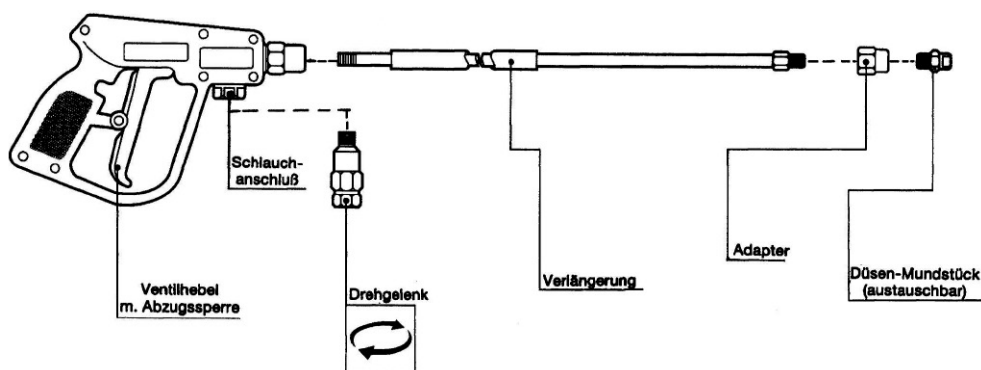
- besonders leicht und ermüdungsfrei zu bedienen durch integriertes Drehgelenk und ergonomisch angeordneten Ventilhebel
- wartungsfreundlich durch leicht auswechselbaren Ventilkörper

Leistung

Arbeitsdruck bis 275 bar, Durchflussmenge bis 38 l/Min., für Temperaturen bis +150 °C

Werkstoff

Ventilkörper = Messing, Dichtringe = Viton



Drehgelenke verhindern das Verdrehen der Schläuche beim Gebrauch von Spritzpistolen. Sie erhöhen damit die Lebensdauer der Schläuche und reduzieren die Belastung der Bedienungsperson.

Es stehen eine Reihe von Verlängerungen zur Verfügung, um die Effektivität der Spritzvorgänge zu erhöhen.

Adapter sind für einige Modelle erforderlich, um verschiedene Gewindegrößen zu verbinden und auch, um weiteres Zubehör einzusetzen.

Düsenmundstücke gibt es als verstellbares Standard-Mundstück - vom Sprühnebel bis Vollstrahl - oder in austauschbarer Ausführung für verschiedene Spritzbilder.

Zusätzlich sind Filter in großer Auswahl – Siebmaschenweiten und Werkstoffe – für austauschbare Düsenmundstücke (Auslass) oder Schlauchanschluss (Einlass) lieferbar.

Werkstoffe

Messing oder Edelstahl (Ventilkörper); Filter auch aus Nylon