

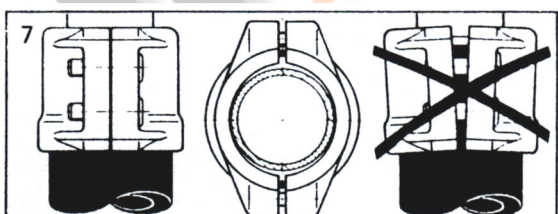
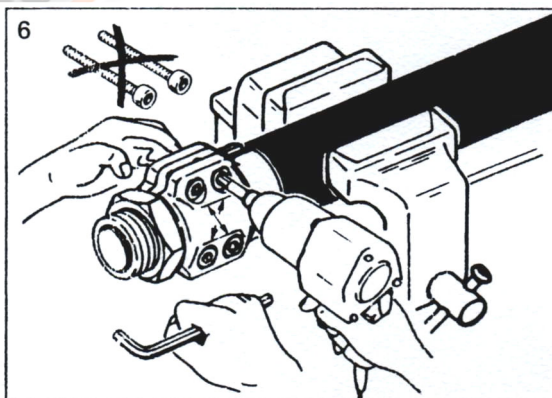
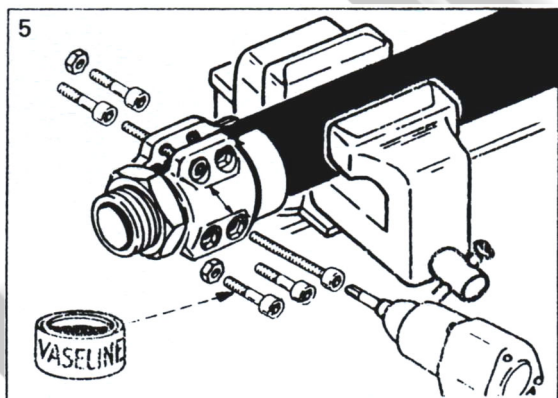
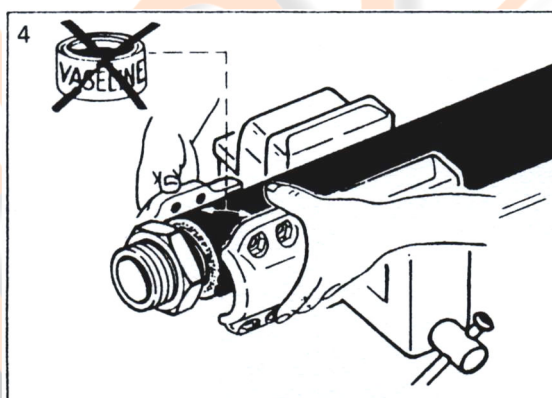
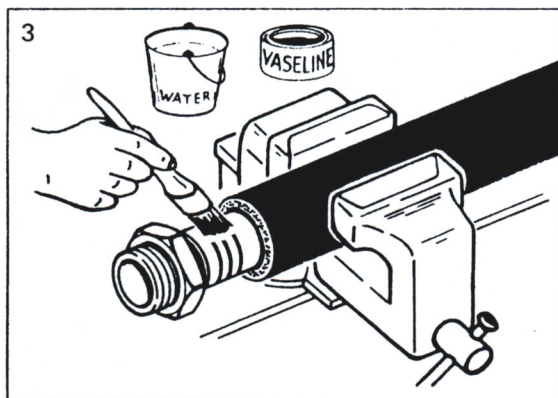
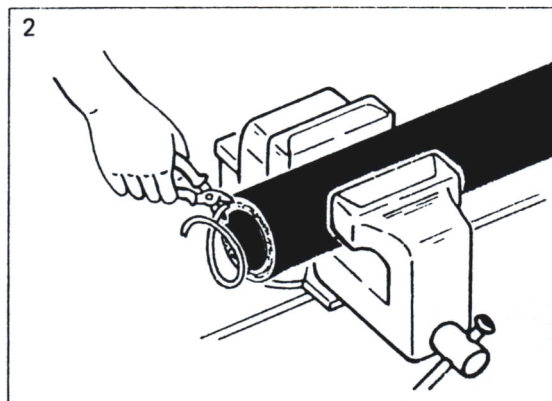
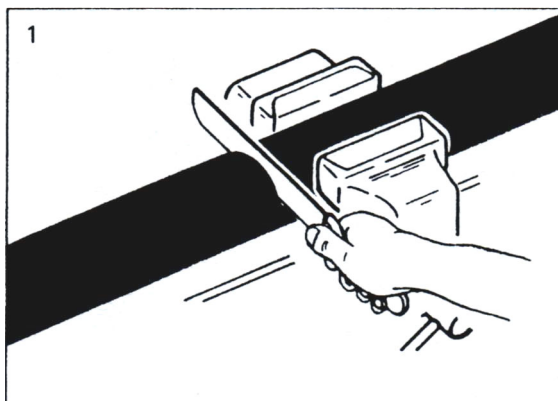
MONTAGE-ANLEITUNG FÜR SCHALEN-EINBINDUNGEN

Induflex

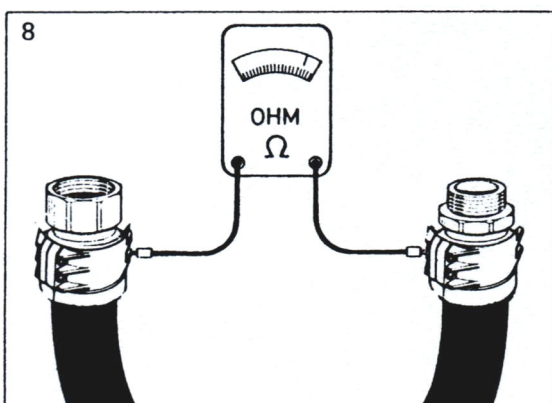
Schlauch- und Kompensatoren GmbH

Um die elektrische Leitfähigkeit zu sichern, Spirale nicht ganz kürzen (2) und nach innen biegen, damit sie Kontakt zum Schlauchstutzen (3) erhält. Bei Schläuchen ohne Spirale die eingearbeiteten Kupferlitzen freilegen und durch Leitblech bzw. -draht oder Leitmittel Kontakt zum Stutzen herstellen.

070 - 6.09



Längere Montagehilfsschrauben entfernen und die Schrauben über kreuz festziehen. Bei richtig dimensionierten Schläuchen verbleibt ein Luftspalt zwischen den Schalenhälften.



Technische Änderungen vorbehalten