

Konstruktion

bestehend aus innerem Gummischlauch, mit entsprechenden Gewebeeinlagen, dem jeweiligen Verwendungszweck angepasst

Äußerer Umpanzerung

GP-E1

- verzinktes Stahldrahtgeflecht
- bis DN 25 möglich

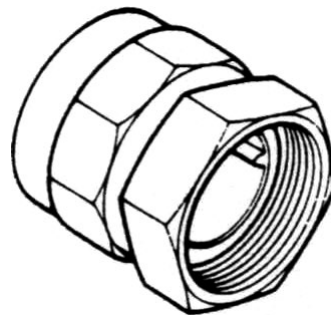
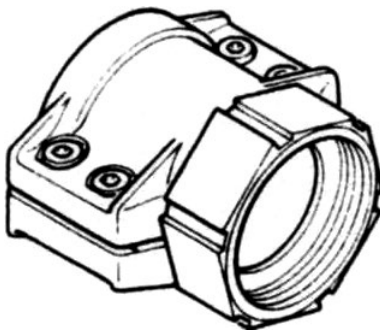
GP-N1

- rostsicheres Edelstahldrahtgeflecht

DN/LW mm	Äußerer Ø mm	Nenn- druck bis bar	Probe- druck bar	Biege- radius ca. mm
13	25	25	40	105
16	28	25	40	135
20	32	25	40	155
25	38	25	40	180
32	46	16	25	240
40	53	16	25	320
50	66	16	25	400
65	64	10	16	520
75	92	10	16	600
100	118	10	16	800

Mutterteil-Schlauch-Verschraubungen

stutzen, flach- oder konisch dichtend mit Ü.-Mutter aus Messing, Stahl oder Edelstahl



**mit demontierbarer
Spannschalen-Einbindung**
aus Pressalu oder Messing für
DN 13–100

Einzelheiten s. Blätter 764 + 765

mit Hülsen-Einbindung
aus Messing, Stahl oder Edelstahl für
DN 13–40

Einzelheiten s. Blätter 761 + 762

Gegenstücke

Doppel-Nippel

beidseitig AG – flachd. Rohrgewinde
(oder andere Gewindearten)

Übergangs-Nippel

einseitig AG – kon. (passend zur
Ü.-Mutter)

ands.: AG – flachd. Rohrgewinde
(oder andere Gewindearten)

