

# METALL-AXIAL-KOMPENSATOREN "BKG"

mit Gewindeanschlüssen

# Induflex

Schlauch- und Kompensatoren GmbH

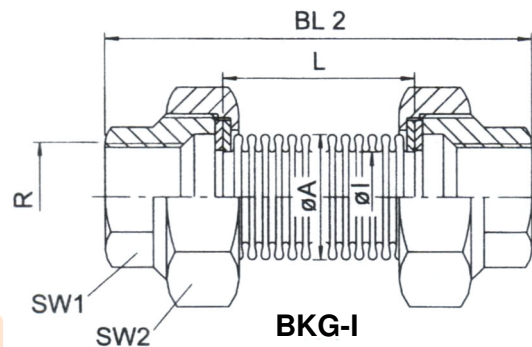
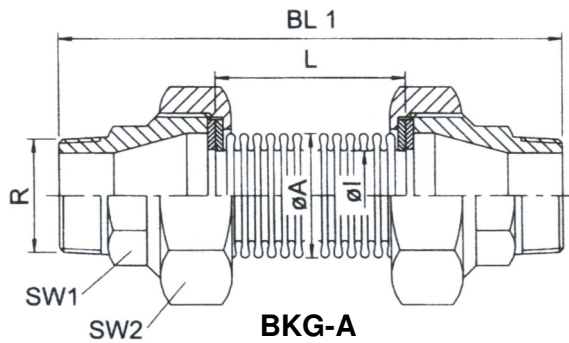
Nenndruck: PN 10/PN 16

880 a - 8.09

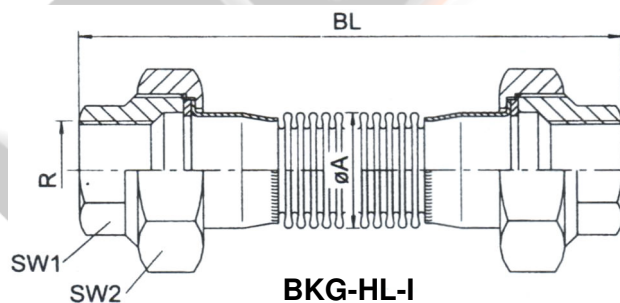
Balg mit Bördel aus 1.4541  
Anschlussrohr („BKG-HL-I“) aus 1.4541  
Überwurfmuttern und Einschraubteile,  
flachdichtend aus Temperguss, verzinkt mit  
Spezial-Dichtung (DIN-DVGW-zugel.)

## Sonderausführungen:

mit DIN-DVGW-Zulassung- für Gasanlagen -  
in PN 4 (Typen „BKG-I“ und „BKG-A“);  
mit äußerem Schutzrohr "SR" als Schutz gegen  
mechan. Beschädigungen des Balges (s. **Blatt 871 b**)



DN	DIN 2999 ISO 7/1 R	PN	BL <sub>1</sub>	BL <sub>2</sub>	zul. Dehnungs- aufnahme (axial)		zul. Winkel- ausschlag (angular)	zul. Achs- versatz (lateral)	Ø A	Ø I	L	SW <sub>1</sub>	SW <sub>2</sub>
					δ	δ ±	α ±	λ ±					
mm			mm	mm	ges. mm	mm	[°]	mm	mm	mm	mm	mm	mm
15	1/2	10	154	118	13	6,5	33	5,5	22	15	64	26	39
20	3/4	10	185	143	18	9	35	7,5	29	20,8	83	31	48
25	1	10	191	145	20	10	31	6,5	36	23,9	79	38	54
32	1 1/4	10	204	154	22	11	26	6	47	32,8	84	48	67
40	1 1/2	10	210	158	23	11,5	24	5,5	53	38,7	82	54	73
50	2	10	262	204	30	15	26	8	66	49	116	66	90



DN	DIN 2999 ISO 7/1 R	PN	BL	zul. Dehnungs- aufnahme (axial)		zul Winkel- ausschlag (angular)	zul. Achs- versatz (lateral)	zul. Schwingung allseitig	Ø A	wirk- samer Quer- schnitt	SW	SW
				δ	δ ±	α ±	λ ±	mm				
mm			mm	ges.	mm	[°]	mm	mm	mm	cm <sup>2</sup>	mm	mm
15	1/2	16	185	13	6,5	30	5,5	0,2	29	4,7	26	39
20	3/4	16	190	18	9	30	7,5	0,3	33	6,1	31	48
25	1	16	215	20	10	30	5,5	0,4	36	7,0	38	54
32	1 1/4	16	225	25	12,5	28	6,5	1,1	50	14,5	48	67
40	1 1/2	16	250	25	12,5	25	6	1,1	55	18,0	54	73
50	2	16	300	30	15	22	7	1,1	66	25,9	66	90

Die Bewegungsaufnahmen verstehen sich entweder axial, lateral oder angular.  
Abweichende Baulängen / Dehnungsaufnahmen sind möglich.