

FLANSCH-VERBINDUNGEN n. DIN PN 10/16, PN 25/40 ¹⁾

nach DIN 2817 / DIN EN 14420-4 aus Stahl und Edelstahl
(bis PN 25), Polypropylen PP (bis PN 10) - mit Spannschalen
aus Press-Alu, Messing oder Edelstahl ²⁾

Schlauchstutzen mit Festflansch = "SF 1"

Bundstutzen mit Losflansch = "SF 2"

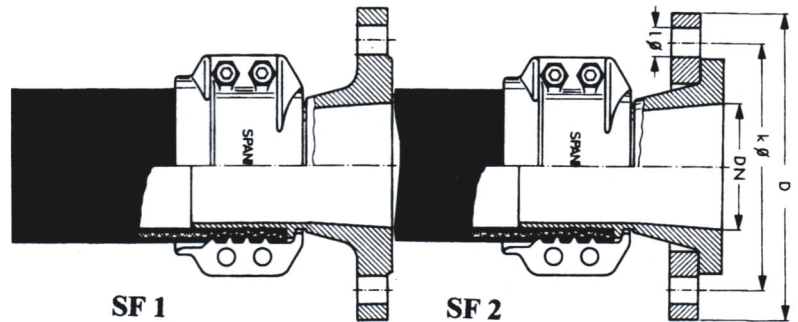
Zusätzlich lieferbar:

Flansche mit Feder oder Nut n. DIN 2512,
Vor- oder Rücksprung n. DIN 2513
oder nach ANSI B 16.5 - 150/300 psi

¹⁾ = stimmen mit dem Lochbild nach
DIN EN 1092-1 - Typen 11 und 04 überein.
(DN 65 - PN 10/16 hat abweichend 4 oder 8 Löcher)

²⁾ = Spannschalen aus Edelstahl und Messing
nur bis DN 100 lieferbar.

782 - 6.09



Spannschalen für Schlauch			Spannbereich		Flansch-Lochbilder							
DN	I. W.	Wd.	min.	max.	PN 10/16				PN 25			
			mm		D	K	Löcher	I Ø	D	K	Löcher	I Ø
15	13	5	22	24	95	65	4	14				
20	19	6	30	33	105	75	4	14				
25	25	6	36	39	115	85	4	14	DN 15-DN 80 Maße wie PN 10/16			
		8	40	43								
32	32	6	43	46	140	100	4	18				
		8	47	50								
		10	50	53								
40	38	6,5	50	52	150	110	4	18				
		8	53	56								
		10	57	60								
50	50	7	53	56	165	125	4	18				
		5,5	60	62								
		6	61	63								
		8	64	67								
65	63	10	69	71	185	145	4	18				
		6	74	76								
		8	78	82								
		10	84	87								
80	75	7	78	82	200	160	8	18				
		10	84	87								
		6,5	87	89								
		8	89	93								
		10	94	97								
100	100	12	98	101	220	180	8	18				
		8	94	97								
		10	99	102								
		8	114	119								
		10	118	122								
125	125	12	122	126	250	210	8	18				
		14	126	130								
		16	130	134								
150	150	10	143	148	285	240	8	22				
		13	149	154								
		15	153	158								
200	200	10	168	174	340	295	8 = PN 10	22				
		13	174	180								
		15	178	184								
		12	222	229	340	295	12 = PN 16	22				
		16	230	239								

Technische Änderungen vorbehalten