

# SCHLAUCHVERSCHRAUBUNGEN „SL“

mit Rundgewinde nach DIN 405 (auch nach SMS)

Ausführungen mit Spannschalen nach DIN EN 14420-3  
oder Preßhülsen-Einbindung

# Induflex

Schlauch- und Kompensatoren GmbH

770 a - 11.11

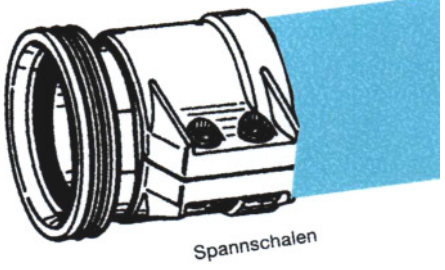
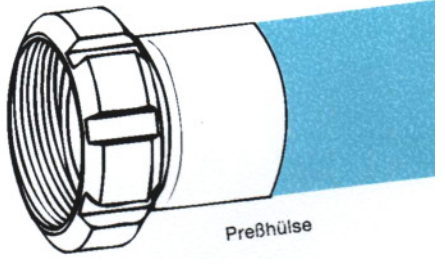
für die Nahrungsmittel-, Chemische-  
und Pharmazeutische-Industrie

**Dichtringe:** Perbunan (blau), Viton (schwarz),  
EPDM (grau), PTFE (weiß) oder  
Silikon (milchig-transparent)

**Nenndruck:** bis 16 bar

**Einbindung:** Spannschalen aus Preß-Alu, Messing,  
Edelstahl oder Preßhülsen aus Edelstahl

**Werkstoff:** Edelstahl 1.4307 oder 1.4571

Ausführung	für Schlauch DN	Gewinde	Gewicht ca. kg	Abbildung
GEWINDESTUTZEN und DICHTRING (G)  montiert mit Spannschalen = „SL 3“ Preßhülsen = „PL 3“	13	Rd. 34 x 1/8"	0,23	
	19	Rd. 44 x 1/6"	0,35	
	25	Rd. 52 x 1/6"	0,41	
	32	Rd. 58 x 1/6"	0,48	
	38	Rd. 65 x 1/6"	0,58	
	40	Rd. 65 x 1/6"	0,70	
	50	Rd. 78 x 1/6"	0,95	
	65	Rd. 95 x 1/6"	1,15	
	75	Rd. 110 x 1/4"	1,75	
	100	Rd. 130 x 1/4"	3,50	
KEGELSTUTZEN und NUTMUTTER (K)  montiert mit Spannschalen = „SL 2“ Preßhülsen = „PL 2“	13	Rd. 34 x 1/8"	0,25	
	19	Rd. 44 x 1/6"	0,37	
	25	Rd. 52 x 1/6"	0,50	
	32	Rd. 58 x 1/6"	0,60	
	38	Rd. 65 x 1/6"	0,65	
	40	Rd. 65 x 1/6"	0,85	
	50	Rd. 78 x 1/6"	1,10	
	65	Rd. 95 x 1/6"	2,05	
	75	Rd. 110 x 1/4"	2,65	
	100	Rd. 130 x 1/4"	4,45	
Gegenstücke zum Anschweißen siehe Blatt 759	65	Rd. 95 x 1/6"	2,05	
	75	Rd. 110 x 1/4"	2,65	
	100	Rd. 130 x 1/4"	4,45	

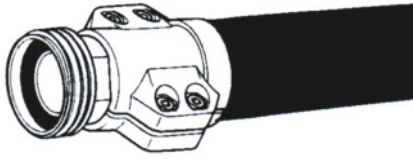
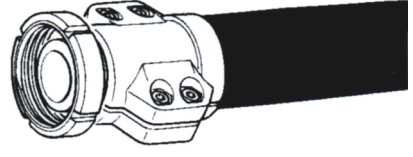
## schwere Ausführung - mit Spannschalen nach DIN EN 14423 für Dampf- und Heißwasserschläuche nach DIN 2825

**Nenndruck:** bis 18 bar

**Werkstoffe:** Edelstahl 1.4307; Spannschalen aus  
Messing, Dichtring aus Viton



Auf den Schalen bzw. Hülsen  
zusätzlich aufgebrachte  
- helle - **Gummi-Schutzringe**  
schützen die Fliesen bzw. die  
Verschraubungen  
vor Beschädigungen

Ausführung	für Schlauch DN	Gewinde	Gewicht ca. kg	Abbildung
GEWINDESTUTZEN und DICHTRING  „SL 3“ - schwer	13	Rd. 34 x 1/8"	0,47	
	19	Rd. 44 x 1/6"	0,80	
	25	Rd. 52 x 1/6"	0,90	
	32	Rd. 58 x 1/6"	1,20	
	38	Rd. 65 x 1/6"	2,00	
	50	Rd. 78 x 1/6"	2,55	
KEGELSTUTZEN und NUTMUTTER  „SL 2“ - schwer	13	Rd. 34 x 1/8"	0,47	
	19	Rd. 44 x 1/6"	0,80	
	25	Rd. 52 x 1/6"	0,90	
	32	Rd. 58 x 1/6"	1,35	
	38	Rd. 65 x 1/6"	2,15	
	50	Rd. 78 x 1/6"	2,60	