

# SCHLAUCHVERSCHRAUBUNGEN

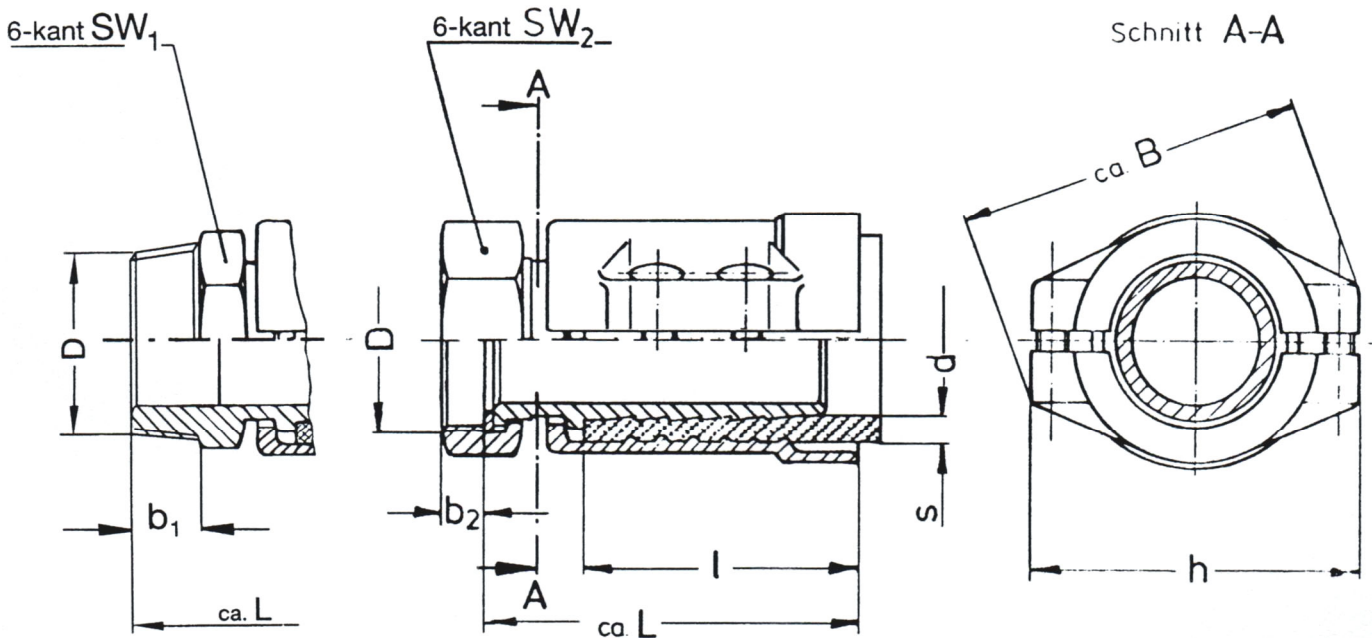
- für schwere Beanspruchung -  
nach DIN EN 14423  
aus Messing – Stahl - Edelstahl

# Induflex

Schlauch- und Kompensatoren GmbH

765 - 6.09

Vaterteil (AG) n. DIN 2999 = „SN 1-S“  
Mutterteil (IG) n. DIN ISO 228 = „SB 2-S“  
mit Spannschalen-Einbindung aus Messing



Technische Änderungen vorbehalten

DN	Schlauch		Vaterteil AG flachd.				Mutterteil IG flachd.				Schale		i
	d	s	D	b1	SW1	ca. L	D	b2	SW2	ca. L	ca. B	ca. h	
15	13	6	R 1/2"	16	22	95	G 1/2"	7,5	27	82	58	53	57
		7	R 3/4"				G 3/4"						
20	19	6	R 3/4" R 1"	17	27 36	95	G 3/4" G 1"	11,5 14	32 41	82	74	68	57
		7											
		8											
25	25	6,5	R 1" R 1 1/4"	21	36	100	G 1" G 1 1/4"	12,5 15	41 50	82	83	77	57
		7,5											
		8,5											
32	32	6	R 1 1/4"	21	46	110	G 1 1/4"	12,5	50	92	87	86	65
		7											
		8											
		9											
		10											
40	38	8	R 1 1/2"	22	50	125	G 1 1/2"	14,5	55	107	107	101	80
		9											
		10											
50	50	9	R 2"	26	60	140	G 2"	15,5	70	117	117	111	87,5
		10											
		12											

auch lieferbar: Vaterteil, konisch im Gewinde dichtend (NPT) = „SN 3-S“  
Mutterteil, kon. dichtend nach DIN 3863 = „S-DKM-S“  
oder im Gewinde dichtend (NPT-Muffe) = „SM 3-S“