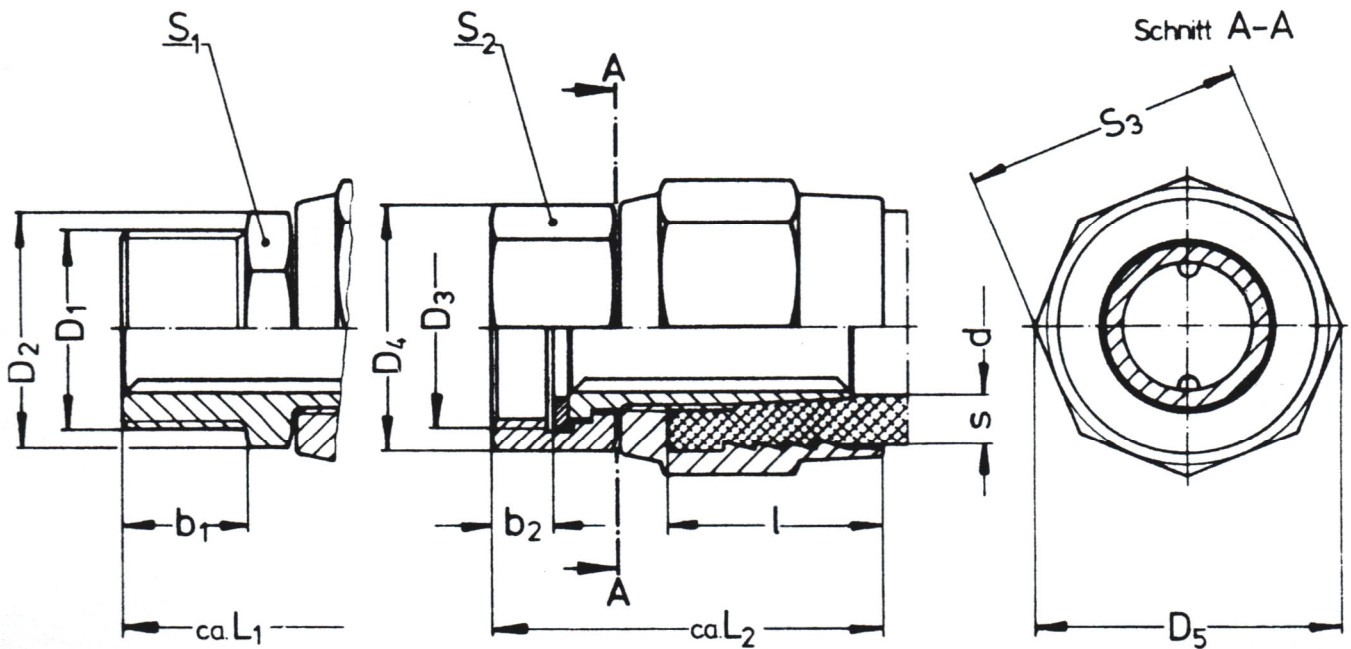


HÜLSENVERSCHRAUBUNGEN
nach DIN EN 14 424
aus Messing oder Edelstahl

Vaterteil **R** = DIN 2999 = „HN1“
 Vaterteil **G** = DIN ISO 228 = „HN 2“
 Mutterteil **G** = DIN ISO 228 = „HB 2“

762 - 6.09



Technische Änderungen vorbehalten

DN	Schlauch		Vaterteil AG flachd.					Mutterteil IG flachd.					Hülse		l		
	d	s	D ₁	b ₁	S ₁	D ₂	ca. L ₁	D ₃	b ₂	S ₂	D ₄	ca. L ₂	S ₃	D ₅			
13	13	5	R1/2"	11,5	6-kant	25,5	52	G1/2"	7,5	6-kant	31,5	50	8-kant	29,5	26		
			G3/4"					8								8-kant	32,5
15	15	5	R3/4"	16,5	6-kant	31,5	56	G3/4"	8	8-kant	32,5	51	8-kant	31,5	27		
			G1"					10								39	49
19	19	4	R3/4"	16	6-kant	31,5	58	G3/4"	8	8-kant	32,5	51	8-kant	34,5	28		
		5	G1"					10								39	53
		6	R3/4"					10								39	53
25	25	6	G1"	16	6-kant	42	62	G1"	10	8-kant	39	57	8-kant	45,5	31		
			G1 1/4"					11,5								53	58
32	32	6	G1 1/4"	16	6-kant	53	70	G1 1/4"	10	6-kant	53	64	8-kant	53	36		
38	38	6,5	R1 1/2"	18	6-kant	58	70	R1 1/2"	11,5	6-kant	58	67	8-kant	63,5	37,5		

auch lieferbar: Vaterteil, konisch im Gewinde dichtend (NPT) = „HN 3“
 Mutterteil, kon. dichtend nach DIN 3863 = „DKM“