

ANSCHWEISS-NIPPEL

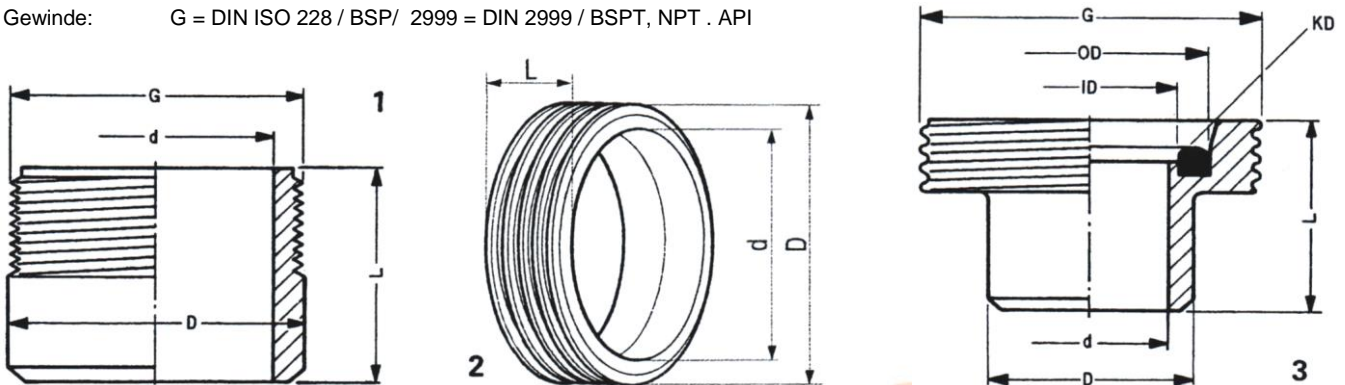
aus Stahl (St), Edelstahl (SS), Aluminium (Al)

einerseits: Außengewinde, flach - oder im Gewinde (NPT) dichtend

andererseits: Anschweißende

Gewinde: G = DIN ISO 228 / BSP/ 2999 = DIN 2999 / BSPT, NPT . API

759 - 7.15



Gewinde Thread 1)	Werkstoff Material 2)	Abmessung Dimensions ≈ mm D x d x L	Abb. Fig	Gewicht Weight ≈ kg
R ½"2999	St	21 x 13 x 35	1	0,06
	SS			0,06
	Al			0,02
½"NPT	St	21 x 13 x 35	1	0,06
R ¾"2999	St	27 x 18 x 35	1	0,07
	SS			0,07
	Al			0,03
¾"NPT	St	27 x 18 x 35	1	0,08
G 1"	St	33 x 23 x 35	1	0,12
	SS			0,12
	Al			0,04
1"NPT	St	33 x 23 x 35	1	0,13
G 1 ¼"	St	42 x 32 x 35	1	0,14
	SS			0,14
	Al			0,05
1 ¼" NPT	St	42 x 32 x 45	1	0,18
G 1 ½"	St	48 x 38 x 35	1	0,18
	SS			0,18
	Al			0,06
1 ½" NPT	St	48 x 38 x 45	1	0,26
G 2"	St	60 x 48 x 45	1	0,32
	SS			0,32
	Al			0,11
2"NPT	St	60 x 48 x 45	1	0,33
G 2 ½"	St	75 x 63 x 45	1	0,41
	SS			0,41
	Al			0,12
2 ½"NPT	St	75 x 63 x 60	1	0,46

Gewinde Thread 1)	Werkstoff Material 2)	Abmessung Dimensions ≈ mm D x d x L	Abb. Fig	Gewicht Weight ≈ kg
G 3"	St	89 x 75 x 45	1	0,50
	SS			0,55
	Al			0,21
3" NPT	St	89 x 75 x 60	1	0,71
G 4"	St	114x100x45	1	0,72
	SS			0,52
	Al			0,31
4" NPT	St	114x100x60	1	0,93
5 ½" DIN 11	St	140x108x45	2	1,60
	SS	140x100x45	2	2,05
G 5"	St	140x122x60	1	1,20
	St	142x127x60	1	1,15
G 6"	St	165x147x60	1	1,65
	St	168x150x60	1	2,05

3 **ANSCHWEISSNIPPEL** nach DIN 11851 mit Rundgewinde nach DIN 405, aus Edelstahl 1.4301 (1.4404 oder 1.4571), Kupplungsdichtung aus NBR, blau oder Viton

Welding nipples acc. to DIN 11851 with nuckle thread acc. to DIN 405, of stainless steel (INOX), with captive coupling seal of NBR, blue or FKM

Größe Size DN	Abmessungen mm Dimensions mm			Gewinde DIN 405 Thread size DIN 405 G	Dichtung KD Coupling seal		
	D	d	L		ID	OD	No.
	20	44	20	24	Rd 44 x 1/6	23	33
25	52	26	29	Rd 52 x 1/6	30	40	RD 25
40	65	38	33	Rd 65 x 1/6	42	52	RD 38
50	78	50	35	Rd 78 x 1/6	54	64	RD 50
80	110	81	45	Rd 110 x 1/4	85	95	RD 75