

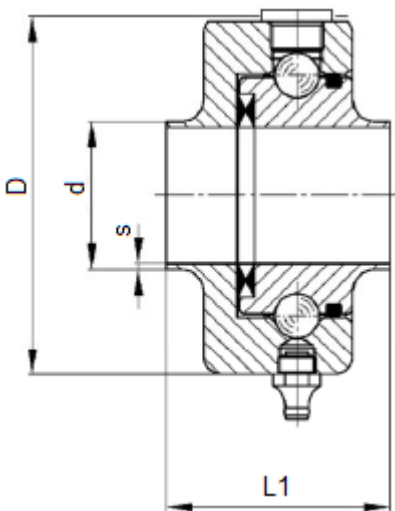
755 d - 4.13

Drehgelenke zum Verhindern von Torsion von Schlauchleitungen im Lebensmittel- und Pharmabereich

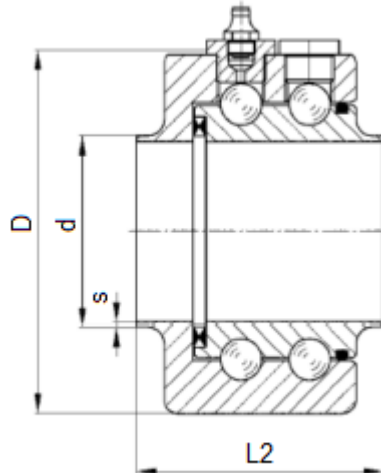
- Totraumminimierung durch axiale Abdichtung -

- Gehäuse:** 2-teilig, komplett aus 1.4571
- Dichtungen:** FDA-konforme Materialien
Werkstoff wird entsprechend den Kunden-Anwendungen ermittelt
- Nennweiten:** DN 25 / 1" bis DN200 / 8"
- Anschlüsse:** Anschweiß-Enden n. DIN 11850 Reihe 2
- Betriebsdruck:** 10 bar (bei 20°C)
- Betriebstemperatur:** -50°C bis +250°C

Typ "L1" – mit 1 Kugelbahn

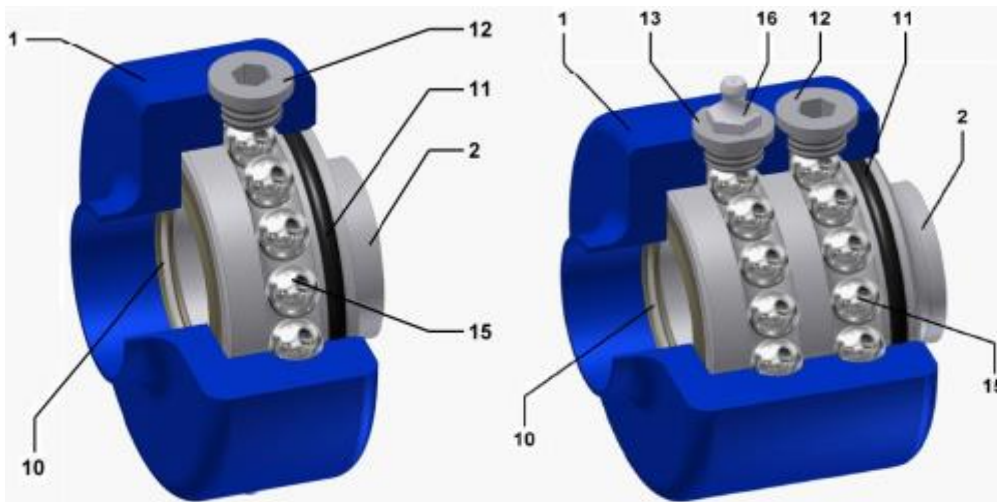


Typ "L2" – mit 2 Kugelbahnen



Maße (in mm)					
DN	L1	L2	D	d	s
25	60	80	87	28	1,5
32	60	80	97	35	1,5
40	60	80	97	40	1,5
50	64	89	117	52	1,5
65	64	89	132	70	2,0
80	64	89	152	85	2,0
100	64	89	172	104	2,0
125	68	103	197	129	2,0
150	68	103	223	154	2,0
200	73	113	291	204	2,0

Technische Änderungen vorbehalten



Pos.	Bauteil
1	Außenteil
2	Innenteil
10	Medium-Dichtung
11	Staub-Dichtung
12	Stopfen
13	Stopfen
15	Kugel
16	Schmiernippel