

ROHR - DREHGELENKE

aus 1.7225 und 1.4571

Rohr-Drehgeelenke zum Verhindern von Torsion von Leitungen.

Typ "RDG-F" = mit Festflansch-Anschlüssen nach DIN 2633 – PN16

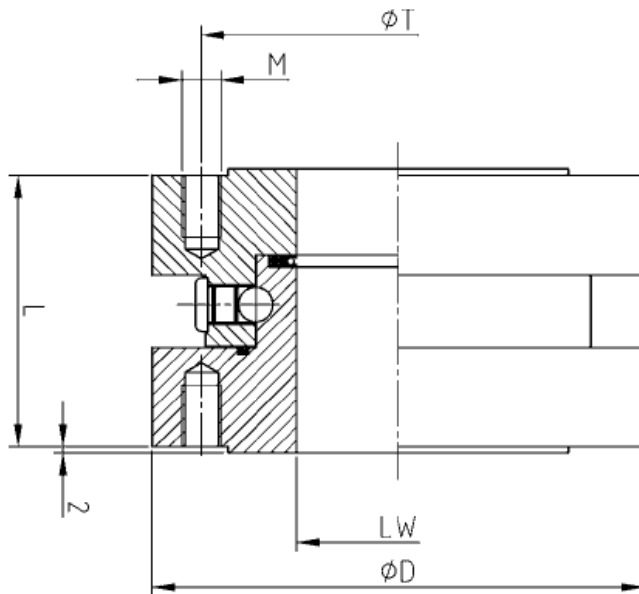
Typ "RDG-A" = mit ISO-Anschweiß-Enden

Werkstoff:

Gehäuse: Stahl 1.7225, Oberfläche gehärtet
VA 1.4571, Oberfläche gehärtet

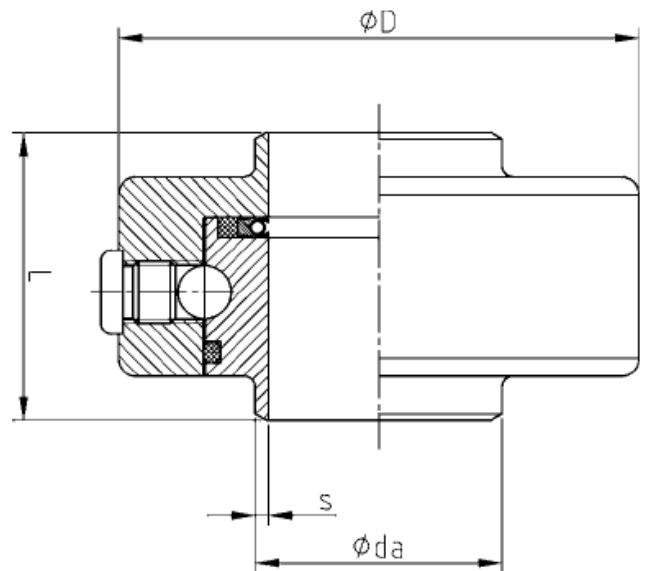
R Dichtungen: PTFE

Typ "RDG-F"



Technische Änderungen vorbehalten

Typ "RDG-A"



DN	D	T	M	L
32	140	100	4x M16	95
40	150	110	4x M16	100
50	165	125	4x M16	105
65	185	145	4x M16	110
80	200	160	8x M16	115
100	220	180	8x M16	120
125	250	210	8x M16	130
150	285	240	8x M20	140
200	340	295	12x M20	150
250	405	355	12x M24	160
300	445	400	12x M20	175

DN	da x s	D	L
20	26,9 x 2,3	74	52
25	33,7 x 2,6	78	52
32	42,4 x 2,6	88	56
40	48,3 x 2,6	107	60
50	60,3 x 2,9	118	65
65	76,1 x 2,9	133	70
80	88,9 x 3,2	152	75
100	114,3 x 3,6	181	75
125	139,7 x 4,0	208	90
150	168,3 x 4,5	245	120
200	219,1 x 6,3	300	135