

718 a - 2.10

Technische Daten

- sichere Auslösung bis 180° Abzugswinkel
- hochwertige Dichtungsmaterialien
O-Ring: NBR
EPDM
FFKM
FKM
Gewindedichtung: PUR
PTFE
- Werkstoffe: Edelstahl (1.4408-Guss, 1.4571)
Messing (2.0401)
Aluminium (3.2315, 3.3527, 3.3547)
Hasteloy (2.4602, 2.4610)
weitere auf Anfrage
- geringe Restmenge
- Gewindebereich G 2 bis G 4 alternativ NPT
- Nennweiten DN 50 bis DN 100
- Temperaturbereich bis 150°C,
bei Messing und Aluminium bis 60°C
- Druckbereich PN 16,
Aluminium PN 10

Zulassungen/Zertifikate

- zugelassen nach WHG § 19, durch DIBT
(deutsches Institut für Bautechnik)
- zugelassen nach ATEX-Zone 1
- zugelassen nach TA Luft
- nach Test durch Bundesamt für Materialforschung BAM
- EG - Baumusterprüfung

Maße und Gewichte

Typ ABV (DN)	50	80	100
Gewinde	G 2	G 3	G 4
D* (mm)	95	128	145
L* (mm)	123,5	174,5	200,0
Gewicht** (kg)	2,5	5,9	9,0

*D und L siehe technische Zeichnung.

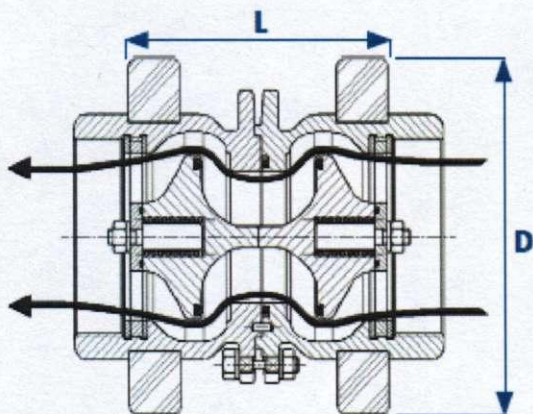
**Das Gewicht gilt nur für Edelstahl.

Auslösekräfte

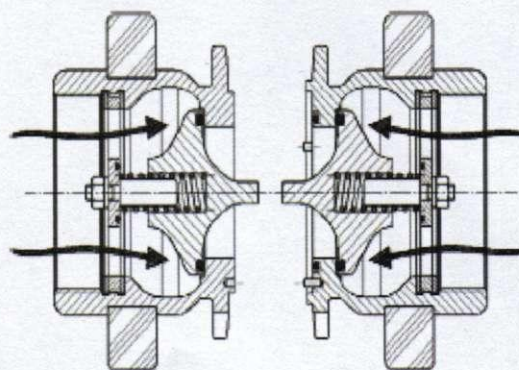
Typ ABV (DN)	50	80	100
Auslösekraft drucklos	7,9	15,9	21,4
Auslösekraft 16 bar	5,6	10	11,5
Schlauch min. erforderliche Zugfestigkeit	10,3	20,7	27,9

Weitere Größen und Materialien auf Anfrage!

Die Nottrennkupplung ABV ist auf diese Kraftverhältnisse ausgelegt.



ABV-Serie vor Nottrennung.



ABV-Serie nach Nottrennung.