

VOLLSCHLAUCH-TROCKEN-KUPPLUNG "V-TM"

Induflex

Schlauch- und Kompensatoren GmbH

717.1 - 6.09

Robuste Technologie für den rauen Alltag

Diese Armatur ist kompatibel zu vielen bereits im Einsatz stehenden Trockenkupplungen mit Bajonett-Prinzip. Durch die modifizierten selbstschmierenden Lager lässt sich der Kuppelvorgang aber leichter durchführen. Damit ist die Kuppelbarkeit auch bei Medien, die eine schmierende Wirkung nicht unterstützen, gewährleistet.

Die TM-Kupplung ist zum Fördern von Medien, bei denen auf geringe Leckage bei Kupplungsvorgängen geachtet werden muss; z. B. Tinten, Kleber, Säuren, Flüssigseifen oder auch pharmazeutische Flüssigkeiten, bestens geeignet.

Gute Durchflussraten (Diagramm s. Blatt 717.2) ermöglichen ein schnelles Be- und Entladen.

weitere Vorteile:

- einfache Bedienbarkeit
- selbsthemmendes Ventil im offenen Zustand
- unter Druck kuppelbar bis ca. 4 bar
- günstiges Gewichtsverhältnis
- hohe Wartungsfreundlichkeit
- vielfältige Werkstoffauswahl und hochwertige Dichtungsmaterialien

Funktionsweise:

Zum Kuppeln wird eine Drehbewegung mit dem Handgriff ausgeführt. Nach 15° sind M-Teil und V-Teil verbunden, weiter bis 100° gedreht, werden über eine Wendelnut beide Ventile in das V-Teil bewegt, so dass der Durchfluss freigegeben wird.

Werkstoffe:

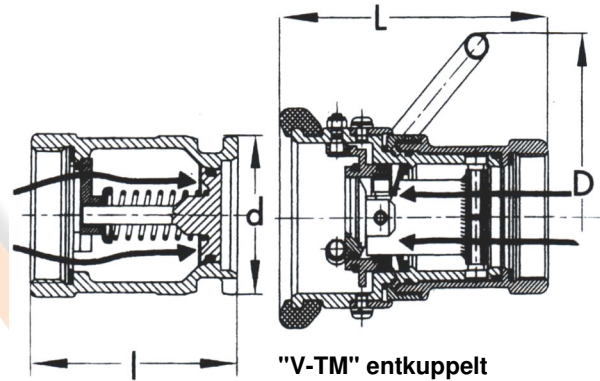
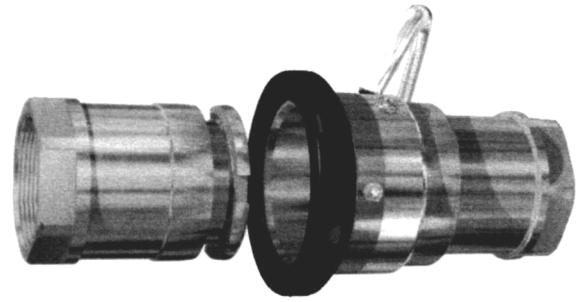
Gehäuse: Edelstahl 1.4404; Messing, Aluminium
 DN 80 auch aus PEEK, Innenteile aus Hastelloy

M-Teile: DN 25 = ohne Hebel, mit aufgerauter Grifffläche
 ab DN 50 = mit einem Handgriff aus Edelstahl
 ab DN 65 = zwei Handgriffe aus Edelstahl

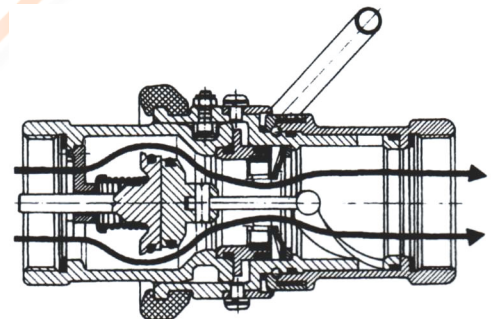
Gewindedichtungen: PTFE/PUR.- O-Ringe.- Viton (FPM) u. a.

Betriebsdruck: PN 25 bzw. PN 16 (Alu)

Temperaturbereich: 0°C bis +60°C (bei Einsatz unter 0°C konkrete Angaben erbeten - Dichtungs-Werkstoff)



"V-TM" entkuppelt
 links: V-Teil
 rechts: M-Teil

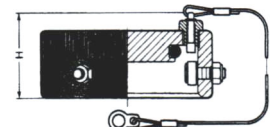


"V-TM" gekuppelt

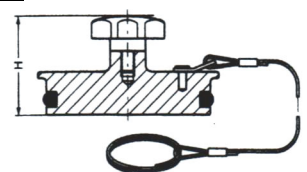
Technische Änderungen vorbehalten

Größen:		V -Teil			M-Teil		
DN	Gewinde	Baulänge l mm	d mm	Gewicht * ca. kg	Baulänge L mm	d mm	Gewicht * ca. kg
25	G 3/4" + G1"	68 / 69	56	0,7	115	69	1,3
50	G 1 1/2" + G 2"	100 / 93	70	1,0	138	190	2,3
65	G 2 1/2" + G 3"	142 / 134	105	3,9	186	265	7,1
80	G 3"	135	119	3,6	191	285	8,0
100	G 4"	156	164	6,7	233	380	16,8

* Werte für Edelstahl



Verschlusskappe



Verschlussstopfen

Anschlüsse:

V-Teil und M-Teil mit G ... Innengewinde nach DIN ISO 228;
 V-Teil auch mit Flansch-Anschluss lieferbar; ferner: **Verschlusskappen**
 oder **--stopfen** aus Polyethylen (PE), Aluminium oder Edelstahl, als zuverlässiger Schutz gegen das Eindringen von Schmutz in die Kupplungen