

## GUMMI-FÖRERSCHLÄUCHE „FS-EXTRA“-PN6

mit der außergewöhnlich langen Lebensdauer durch extrem starke Schlauchseele (Verschleißschicht) aus hoch-abrasivem bzw. korrosionsbeständigem Kautschukmaterial - ausgelegt auf die Einsatzbedingungen - und optimale Konstruktion

### besondere Vorteile:

- große Betriebssicherheit durch aufeinander abgestimmtes **Schlauch-Flansch-Kupplungs-System**
- glatter Übergang vom Schlauch zur Rohrleitung durch angepassten Schlauchdurchmesser - günstige Strömungsverhältnisse und keine Stauung in den Schlauchenden durch aufgesetzte Armaturen
- hohe Wirtschaftlichkeit durch lange Lebensdauer der extrem starken Schlauchseele und durch wiederverwendbare Kupplungen
- erheblich geringere Anbackungs- und Ablagerungsprobleme durch Selbstreinigungsprozess des elastischen Förderschlauches - im Vergleich zur Rohrleitung
- keine - aufwendigen - Schutzanstriche bei Einsatz im Freien notwendig

die robuste und knickfeste, trotzdem außerordentlich flexible Konstruktion gewährleistet Formstabilität bei Druck- und Saug- bzw. Schwerkraftförderung

**Temperaturbereich:** -30 °C bis +70 °C, kurz. +80 °C  
**Betriebsdruck:** max. 6 bar; **Berstdruck:** 30 bar  
**Unterdruck:** bis 8,5 m WS, ab DN 200 bis 8 m WS

DN lichte Weite	ä. Ø	Stärke der Verschleiß- schicht	kleinster Biege- radius	Gewicht
d mm Zoll	D ca. mm	s mm	ca. mm	ca. kg/m
50 2	77	7	250	3,3
65 2 1/2	92	7	300	4,2
80 3 1/4	107	7	400	5,0
100 4	128	7	500	6,6
125 5	156	7	650	8,8
150 6	180	7	900	10,0
200 8	232	6	1400	15,0
254 10	290	6	2000	19,8
305 12	345	6	2400	27,0

**Lieferlängen:** DN 50 -150 = bis 40 m, ab DN 200 = bis 12 m; lieferbar als einbaufertige Schlauchleitung oder als Schlauch-m-Ware mit losen Flansch-Kupplungen zur Anpassung und Montage auf der Baustelle

**Schlauchdecke:** NR/SBR, schwarz, leitfähig, abriebfest, alterungsbeständig oder EPDM, schwarz, leitfähig, alterungs-, witterungs- und ozonbeständig

Seele Typ	Schlauchseele (Innengummi) Verwendungszweck
--------------	--

- hell - FS 3314	reiner Naturkautschuk (NR) hell, verschleißfest und elastisch; elektrisch nicht leitfähig; 40 +/-5 Shore A
---------------------	--

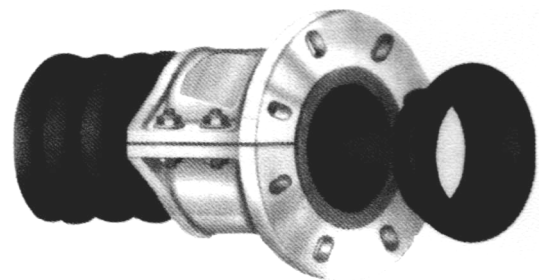
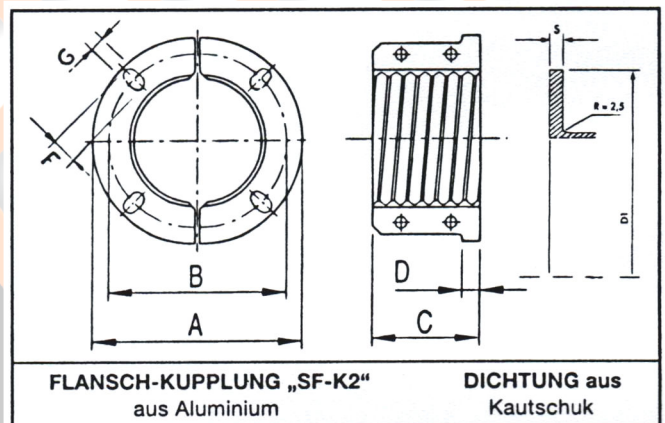
für pneumatische Förderung abrasiver und trockener Materialien

- dunkel - FS 3324	extrem abriebfester NR/BR-Verbundkautschuk, schwarz, leitfähig; 60 +/-5 Shore A
-----------------------	---

für hydraulische oder pneumatische Förderung abrasiver Materialien

- weiß - FS 3344	Lebensmittel-Qualität (NR), weiß, abriebfest gem. den Anforderungen von FDA, BfR 55 +/-5 Shore A
---------------------	--

für pneumatische Förderung von festen und staubförmigen Lebensmitteln, Futtermitteln, Siloprodukten, Kunststoffgranulaten



Flansch mm	FLANSCH-ABMESSUNGEN nach DIN PN 10, PN 16 und ANSI 150 lbs							FLANSCH- DICHTUNG	
	A	B	C	D	G	F	Löcher	S	D1

DN 50	165	124,5	90	18	18	24	4	5,5	90
DN 65	185	146,0	100	18	18	24	4	5,5	107
DN 80	200	157,5	100	18	18	24	4	5,5	124
DN 100	229	184,1	100	20	18	24	6	5,5	146
DN 125	254	213,4	125	22	18	26	6	5,5	172
DN 150	285	238,8	150	22	23	26	6	5,5	197
DN 200	343	295	170	26	23	28	8	6	255
DN 250	395	353	185	28	23	32	10	6	310
DN 300	483	432	220	28	24	36	10	6	360