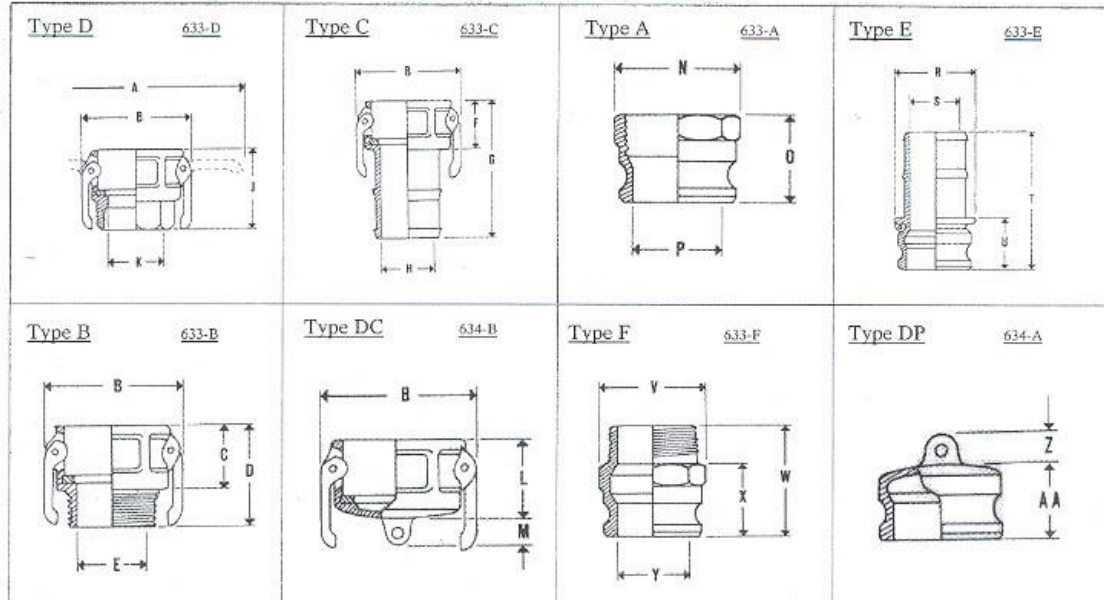


**International types of Quick Release Couplings
Versions of Camlok "KK"**

Induflex

730 c - 08.16

Technische Änderungen vorbehalten



	A	B	C	D	E	F	G	H	J	K	L	M
1/2"	70	40	31	46	13	31	66	10	46	14	33	13
3/4"	115	50	33	49	19	55	85	14	49	21	34	13
1"	138	62	40	60	24	40	98	20	60	26	41	13
1 1/4"	178	81	46	68	31	46	104	26	70	35	48	13
1 1/2"	185	87	48	70	38	48	109	32	73	38	50	13
2"	195	90	54	79	48	54	124	43	79	46	57	13
2 1/2"	208	111	55	85	62	55	135	54	87	56	59	13
3"	250	143	57	90	75	57	159	65	92	73	62	13
4"	270	171	61	101	100	61	169	89	101	98	65	13
5"	300	-	61	101	122	61	188	118	105	128	65	13
6"	400	254	67	112	150	67	240	140	111	144	73	16

Size	N	O	P	S	T	U	V	W	X	Y	Z	AA
1/2"	24	37	14	10	62	28	24	52	37	14	4	26
3/4"	32	40	19	14	76	25	32	57	40	19	10	26
1"	43	48	23	19	92	36	43	69	49	23	10	23
1 1/4"	50	55	28	25	98	41	58	77	55	28	10	40
1 1/2"	56	36	36	31	102	44	56	78	56	36	10	42
2"	68	62	46	43	117	49	68	87	62	46	10	48
2 1/2"	85	86	56	56	129	51	85	98	68	56	10	49
3"	102	88	73	64	153	51	102	103	70	73	10	51
4"	126	78	98	89	163	55	126	118	78	98	12	53
5"	-	83	118	118	183	56	-	103	63	118	12	58
6"	-	82	150	138	230	60	-	108	68	150	12	58