

## Filled hose dry connect coupling with self-sealing valves

im neuartigen Design - TÜV-geprüft

die handliche und leichtgängige Trockenkupplung mit extrem minimiertem Produktverlust beim Trennen

zum schnellen, sicheren und sauberen Verbinden und Trennen von Schläuchen und Leitungssystemen für flüssige und gasförmige Medien;

für **auskristallisierende Medien** in abweichender Bauart (DN 25 + 50) auf Anfrage

### mit besonderen technischen Vorteilen:

voller Durchfluss über den gesamten Strömungsquerschnitt - entspricht der tatsächlichen Nennweite (DN)

**unter Druck kuppelbar** bis ca. 6 bar -  
wartungsfreundlich - integriertes Drehgelenk im M-Teil  
selbsttätiges Entkuppeln unmöglich, kann nur über Handgriff erfolgen

alle beweglichen Kupplungsteile außerhalb des Mediums - kein Restmengenausfluss beim Entkuppeln

### Anwendungsbereiche:

- stationäre und mobile Betankungsanlagen
- Chemie- und Nahrungsmittel-Industrie
- Pharmazie und viele andere Gebiete

### Werkstoffe:

Gehäuse / Innenteile Edelstahl 1.4571 / 1.4401, Messing (Größen DN 25-40)

Gewindedichtungen Teflon

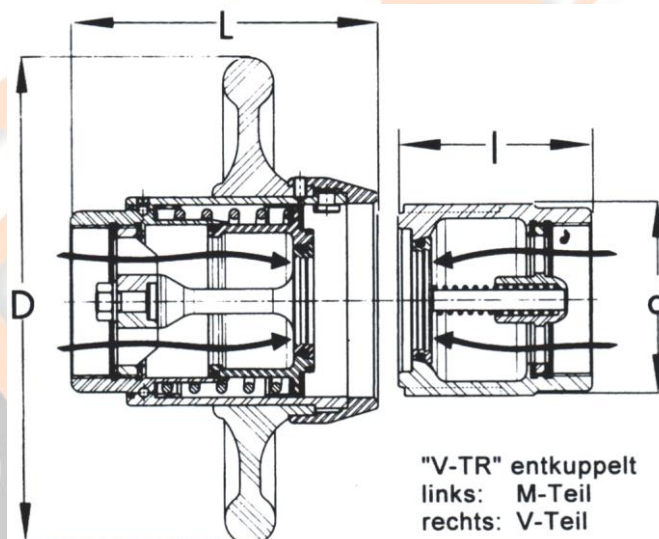
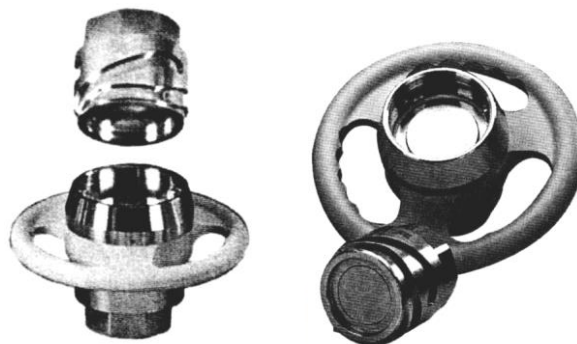
O-Ringe Viton, Kalrez u.a.

Handrad (ab DN 40) Polypropylen

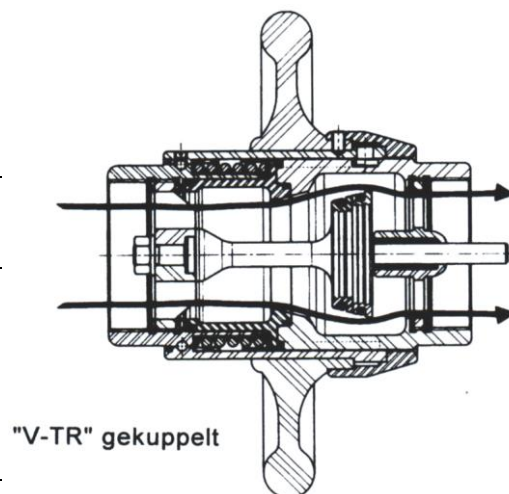
Betriebsdruck: PN 25

0°C bis +60°C (bei Einsatz unter

**Temperaturbereich:** 0°C konkrete Angaben erbeten -  
Dichtungs-Werkstoff!)



"V-TR" entkuppelt  
links: M-Teil  
rechts: V-Teil

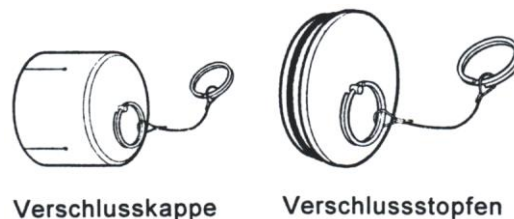


"V-TR" gekuppelt

Größen:		V -Teil			M-Teil		
DN	Gewinde	Baulänge l mm	d mm	Gewicht kg	Baulänge L mm	d mm	Gewicht kg
25	G 1"	53	44	0,3	90	60	0,8
32	G 1 1/4"	65	54	0,5	98	76	1,4
40	G 1 1/2"	76	63	0,7	115	200	2,0
50	G 2"	84	80	1,2	130	220	2,9
65	G 2 1/2"	95	94	1,8	151	240	4,3
80	G 3"	105	118	3,0	171	270	6,4
100	G 4"	113	146	5,2	185	319	11,3

### Anschlüsse:

V-Teil und M-Teil mit G ... Innengewinde nach DIN ISO 228 passend zu genormten Schlauchanschlüssen "SN 2" aus 1.4571 / 1.4401 nach EN 14420 (DIN 2817) - auch mit Flansch oder TW-Anschluss lieferbar; ferner: **Verschlusskappen** oder **-stopfen** aus Polypropylen, als zuverlässiger Schutz gegen das Eindringen von Schmutz in die Kupplungen



Verschlusskappe

Verschlussstopfen